

Přídavný zámek VANLOCK

VANLOCK

Univerzální přídavný zámek na dveře nákladového prostoru dodávek a užitkových vozidel.

Vhodný zejména pro automobily typu VAN, přívěsy, nástavby, karavany, kamiony a obytné vozy.



4850007

VANLOCK bez půlvložky

4850009

VANLOCK s půlvložkou
TOKOZ PRO

4850011

VANLOCK s půlvložkou
TOKOZ TECH

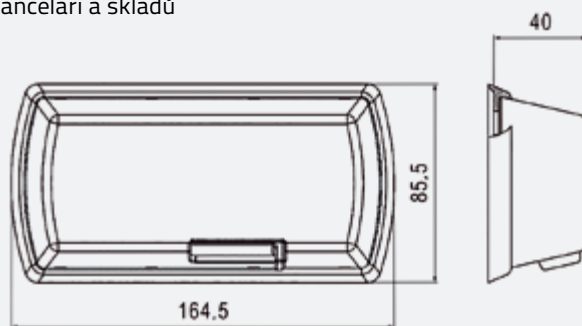


HOMOLOGACE

VANLOCK je homologován ministerstvem dopravy ČR a splňuje potřebné požadavky pro provoz na pozemních komunikacích.



- > produkt schválený ministerstvem dopravy (pod číslem 8SD3630)
- > vysoce odolný zámek do extrémních podmínek
- > bezpečnostní cylindrická půlvložka TOKOZ
- > lze objednat bez půlvložky - kompatibilní s jakoukoli půlvložkou v profilu euro o délce 30/10
- > vhodné na zadní i na boční posuvné dveře
- > lanko nouzového otevření zevnitř vozidla
- > díky krytce proti prachu je zámek odolný proti nečistotám i povětrnostním vlivům
- > těleso je lakované v barvách: bílá, černá – možnost zhotovení jiných barevných provedení na zakázku
- > vhodný pro zajištění skříňových i posuvných dveří dodávek, nebo návěsů kamionů
- > možnost sjednocení na společný uzávěr (označení SU) s výrobky TOKOZ TECH a TOKOZ PRO
- > možnost hlavního a generálního klíče (označení SGHK) s výrobky TOKOZ TECH a TOKOZ PRO. Jedním klíčem tak můžete zamýkat jak svoje auta, tak i dveře budov, kanceláří a skladů



Přídavný zámek VANLOCK

Přepravujete hodnotné zásilky a setkali jste se již s tím, že bylo vaše auto vykradené?

Vyrábíte nástavby za automobily nebo přívěsné vozíky a chcete svým zákazníkům nabídnout ještě větší bezpečnost?

Chcete si být jistější, že vaše zboží nebo nářadí a zároveň zaměstnanci jsou lépe chráněni?

