

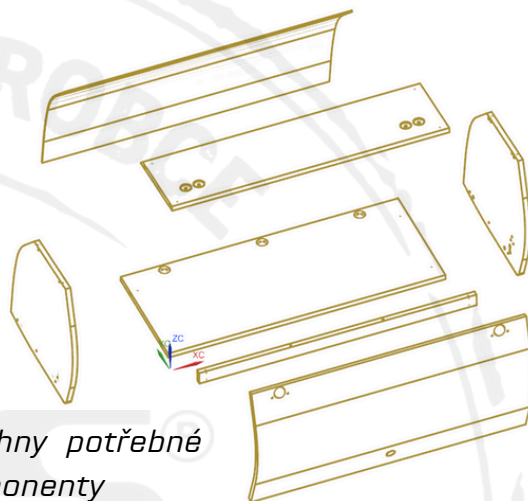
MONTÁŽNÍ NÁVOD

Podstropní skříňka Style

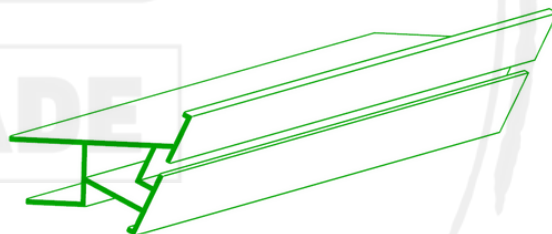
Seznam dílů

Níže uvedený seznam obsahuje všechny komponenty potřebné pro montáž skříňky.

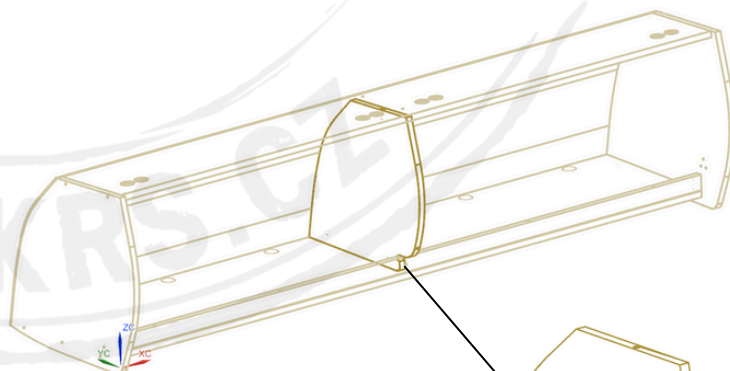
- Bočnice (2 ks)
- Slouží jako boční stěny korpusu.
- Půda a dno (2 ks)
- Horní a dolní deska skříňky.
- Zadní stěna (1 ks)
- Zadní krycí deska.
- Dvířka (1 ks)
- Přední část skříňky s možností instalace zámku a plynové vzpěry.
- Panty (2 ks)
- Mechanismus pro upevnění a nastavování dvířek.
- Plynová vzpěra (1 ks)
- Zajišťuje hladké otevírání a zavírání dvířek.
- Vrutky a spojovací materiál
- Vrutky (různé délky) pro upevnění jednotlivých částí.



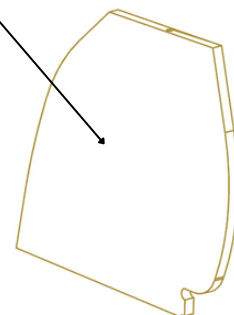
Všechny potřebné komponenty



Plastová lišta



V případě douskříňky
1x středový díl navíc



1) KORPUS

Příprava otvorů pro dřevěné kolíky

- Naklepejte dřevěné kolíky do připravených otvorů (není nutné kolíky lepit)

Instalace plastového profilu pro LED pásek

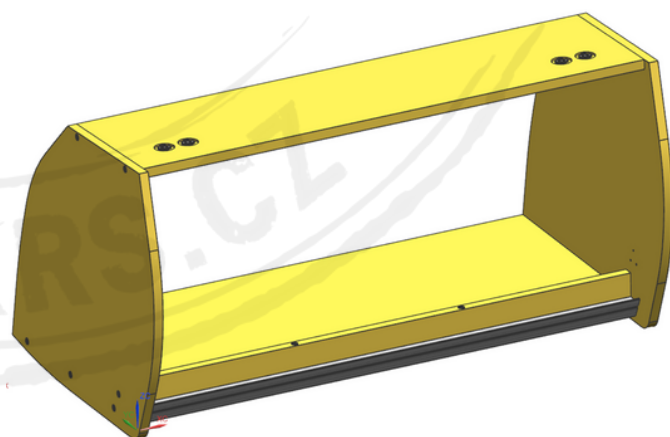
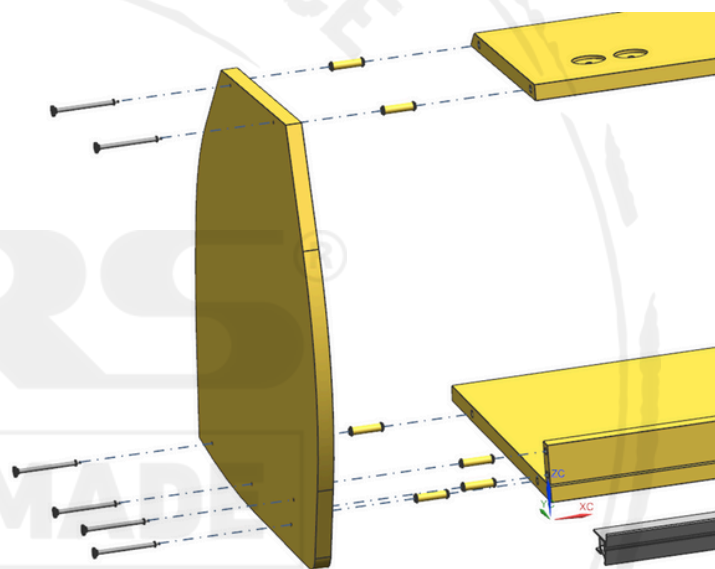
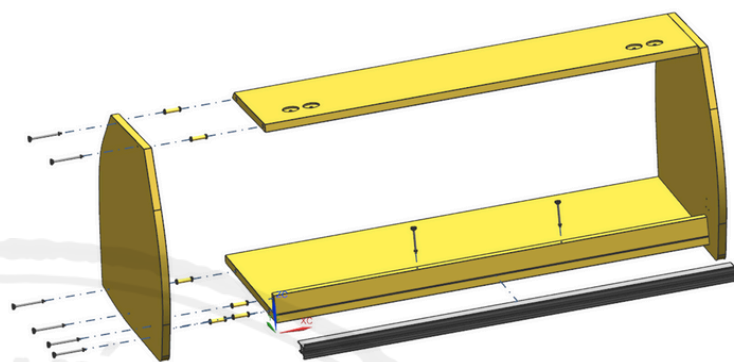
- Do připraveného korpusu vložte plastový profil, který bude sloužit pro upevnění LED pásku.
- Předtím, než profil vložíte do korpusu, nezapomeňte do něj umístit dosedací těsnění, které zajistí pevné a správné usazení profilu.
- Ujistěte se, že těsnění je rovnoměrně a pevně usazeno v profilu, aby se zajistila správná funkce a ochrana před vniknutím prachu nebo nečistot.

Sestavení korpusu skříňky

- Postupujte podle návodu k montáži korpusu skříňky, kde jsou jednotlivé části označeny pro správné složení.
- Sestavte boky korpusu a sešroubujte je pomocí vrutů 3,5x50 mm, které jsou součástí balení. Ujistěte se, že jsou vruty pevně zašroubovány a korpus je stabilní.

Montáž dolní zářky

- Na spodní část korpusu namontujte dolní zářku. K tomu použijte vruty 3,5x40 mm.
- Při montáži se ujistěte, že zářka je umístěna správně, aby skříňka správně fungovala a byla stabilní.



výsledný korpus

Po dokončení těchto kroků by měl být korpus skříňky připraven pro další montážní fáze.

2) ZÁDA

Umístění zadní desky

- Zadní desku umístěte na připravený korpus skříňky tak, aby přesně dosedala na boky a dno.

Kontrola úhlopříček

Před upevněním zadní desky zvýšte pozornost na správnou úhlopříčku

- Zkontrolujte, zda jsou obě úhlopříčky zadního rámu stejně dlouhé
- Pokud nejsou úhlopříčky stejně dlouhé, upravte pozici boků skříňky, aby byly přesně vyrovnané

Správné zarovnání boků

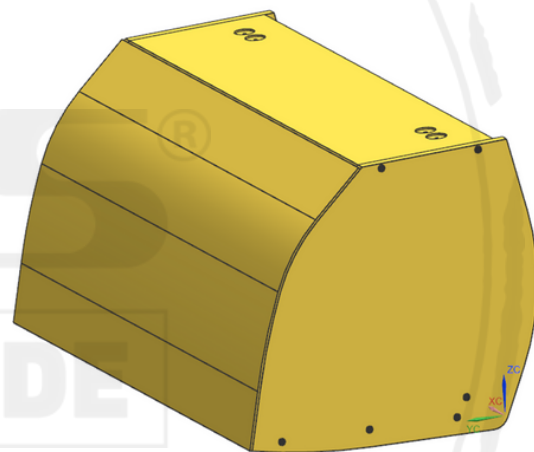
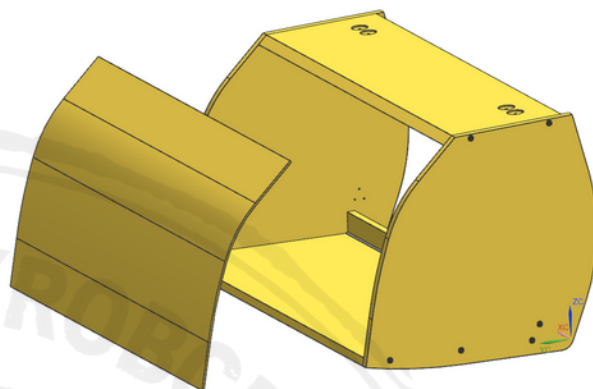
Ujistěte se, že:

- Boky skříňky jsou přesně kolmé k dnu
- Všechny spoje mezi boky, dnem a zadní deskou jsou zarovnané a nejsou zkosené

Přípevnění zadní desky

Pomocí spon přimontujte zadní desku ke korpusu:

- Spony upevňujte rovnoměrně podél všech okrajů zadní desky

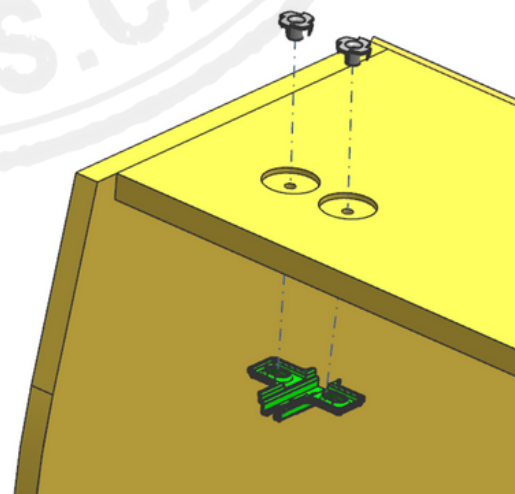


Tento postup zajistí přesné a stabilní upevnění zadní desky, což je klíčové pro pevnost a správnou geometrii celé skříňky

3) MONTÁŽ PANTŮ DO PŮDY

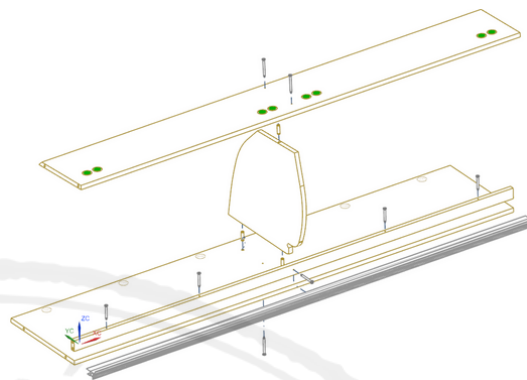
Příprava závitových matic

- Do předvrtaných otvorů v půdě skříňky naklepejte závitové matice [Použijte gumovou paličku nebo vhodné nářadí, abyste matice pevně usadili bez poškození povrchu, Ujistěte se, že matice jsou zarovnané a zcela zapuštěny v otvorech.]



Přípevnění dílce pantu

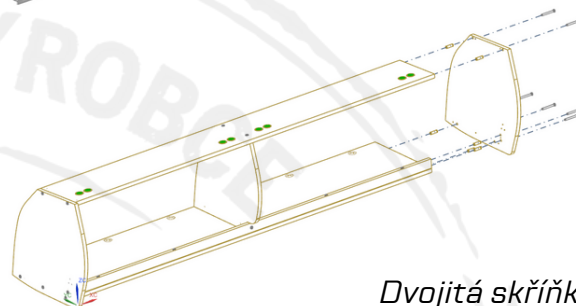
- Do předvrtaných otvorů v půdě skříňky naklepejte závitové matice (Použijte gumovou paličku nebo vhodné náradí, abyste matice pevně usadili bez poškození povrchu.)
- Pomocí šroubů XY přimontujte panty do matic (Šrouby zatáhněte pouze mírně – nedotahujte úplně - toto částečné dotažení umožní pozdější jemné nastavení pozice pantu.)



Dvojitá skříňka:

V případě montáže dvojitě skříňky je nutné upevnit středovou příčku.

- Příčku připevněte mezi půdu a dno pomocí vrutů
- Příčka slouží jako opora pro další panty, které se připevňují stejně jako boční panty.



Dvojitá skříňka

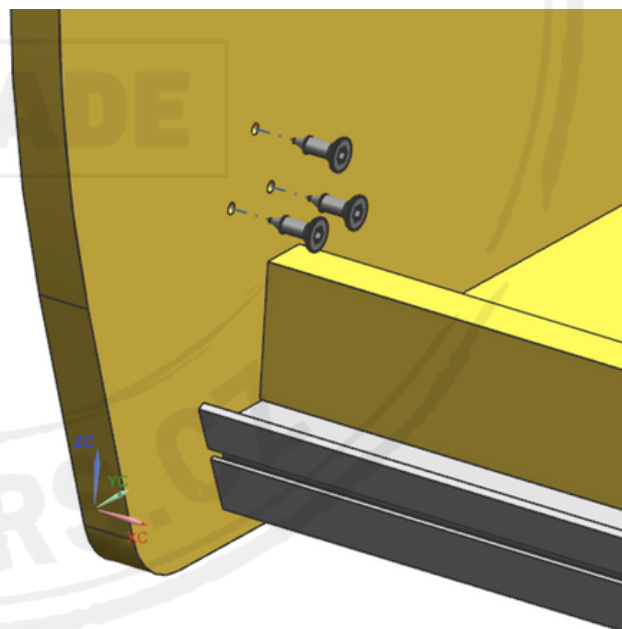
4) PLYNOVÁ VZPĚRA

Příprava montáže:

- Rozhodněte se, zda budete plynovou vzpěru montovat na levou nebo pravou stranu skříňky, podle požadavků montáže a konstrukce.

Přípevnění spodního uchycení

- Umístěte spodní uchycení plynové vzpěry na předem určenou pozici.
- Pomocí vrutů 3,5x10 přimontujte spodní uchycení ke konstrukci
- Ujistěte se, že uchycení je správně zarovnané a pevně přimontované.
- Vruty dotahujte rovnoměrně, aby nedošlo k naklonění nebo poškození materiálu.



Kontrola umístění

- Ověřte, že spodní uchycení plynové vzpěry drží pevně a je připraveno pro připevnění horní části vzpěry.

Tento postup zajistí přesnou instalaci pantů a pevné uchycení spodní části plynové vzpěry, což je klíčové pro její správnou funkci a stabilitu při otevírání a zavírání skříňky.

5) DVÍŘKA

Upevnění protikusů pantů a horního uchycení plynové vzpěry:

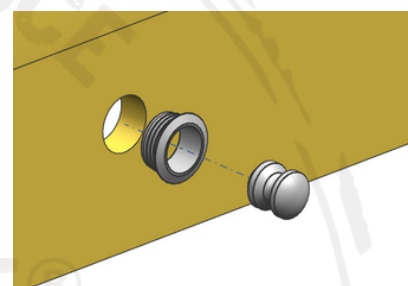
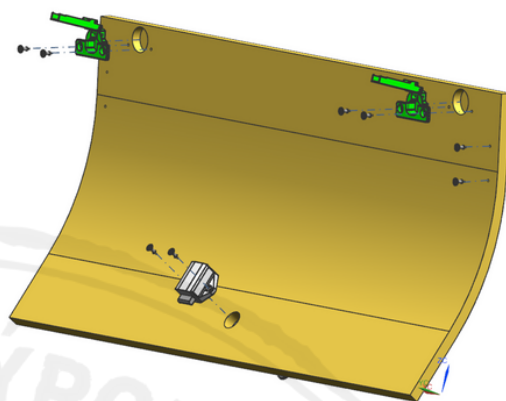
- Pomocí vrutů 3,5x10 připevněte protikusy pantů na určená místa.
- Upevněte také horní uchycení plynové vzpěry.

Upevnění zámku dvířek

- Zámek upevněte na vnitřní stranu dvířek pomocí vrutů 3,5x10

Nasazení krytky zámku a našroubování tlačítka:

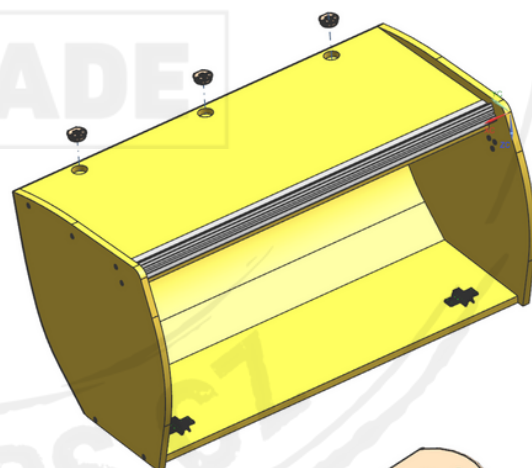
- Zámek upevněte na vnitřní stranu dvířek pomocí vrutů 3,5x10



6) KOTVÍCÍ BODY DO KAROSERIE

Upevnění kotvících bodů do karoserie

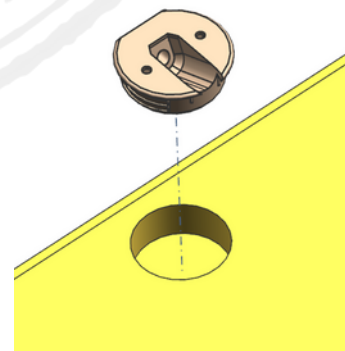
- kotvící body do karoserie můžete připevnit podle standardních montážních pokynů.



7) MONTÁŽ DVÍŘEK

Nasazení a seřízení dvířek a dotáhnutí šroubů

- Dvířka nasadte na panty na určená místa korpusu a pomocí nastavovacích šroubů pantů seřídte správné odsazení dvířek a jejich souběžnost s hranami korpusu
- dotáhněte šroubky horního uložení pantů do půdy korpusu, ověřte, že se dvířka plynule otevírají a zavírají a nedochází k drhnutí



Tento postup zajistí správnou montáž dvířek a jejich přesné usazení a správnou funkčnost.

8) INSTALACE PLYNOVÉ VZPĚRY

Příprava úchytů a nacvaknutí plynové vzpěry

- Zkontrolujte, že horní i spodní uchycení plynové vzpěry jsou již pevně namontována na korpusu a dvířkách.
- Nejprve nacvakněte jeden konec plynové vzpěry na úchyt na korpusu.
- Poté nacvakněte druhý konec vzpěry na úchyt umístěný na dvířkách.

Kontrola uchycení

- Ujistěte se, že oba konce plynové vzpěry jsou pevně a bezpečně nacvaknuty na svých místech.
- Jemným pohybem dvířek ověřte, že plynová vzpěra funguje správně a plynule.

9) DOKONČENÍ MONTÁŽE SKŘÍŇKY

Zkontrolujte, že:

- Všechny komponenty jsou pevně namontované a správně funkční.
- Dvířka se otevírají a zavírají plynule díky instalované plynové vzpěře.
- **Volitelně:** Do plastového profilu lze instalovat LED pásek pro dodatečné osvětlení skříňky.

